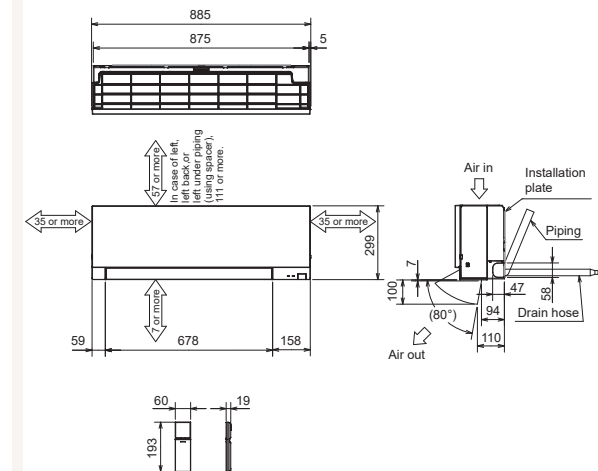
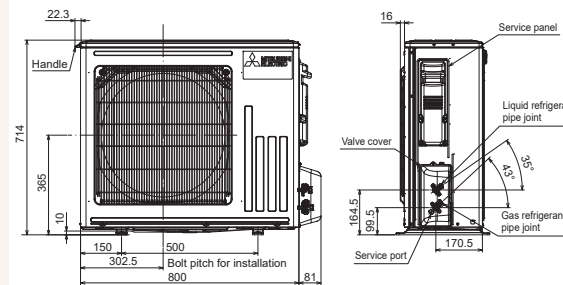
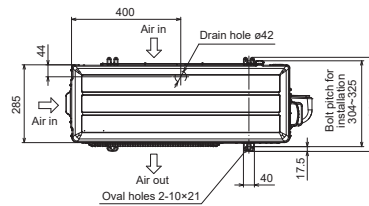


Productfiche

MUZ-EF50VG | MSZ-EF50VGKW/B/S



Buitenunit		MUZ-EF50VG		
Binnenunit		MSZ-EF50VGKW/B/S		
Set	Koeling	Nominale capaciteit	kW 5,0 (1,4~5,4)	
		Opgenomen vermogen	kW 1,540	
		SEER of $\eta_{s,c}$	7,5	
	Verwarming	Seizoensenergieklasse	A++	
		Jaarlijks energieverbruik	kWh 233	
		Nominale capaciteit	kW 5,8 (1,4~7,5)	
Specificaties	Koeling	Opgenomen vermogen	kW 1,560	
		SCOP of $\eta_{s,h}$	4,5	
		Seizoensenergieklasse	A+	
	Verwarming	Jaarlijks energieverbruik	kWh 1304	
		Capaciteit bij -10°C (max)	kW 4,27	
		Afmetingen (B x D x H)	mm 800 x 285 x 714	
Buitenunit	Koeltechnische gegevens	Gewicht	kg 40,0	
		Koeling	Geluidsvermogen	dB(A) 65
			Geluidsdruk	dB(A) 52
			Luchtvolume	m ³ /u 2.412
			Toepassingsgebied	°C -10~46
		Verwarming	Geluidsvermogen	dB(A) 52
			Luchtvolume	m ³ /u 2.412
			Toepassingsgebied	°C -15~+24
			Diameter vloeistof- & gasleiding	" 1/4 - 3/8
		Maximale leidinglengte	m 30	
		Maximaal hoogteverschil	m 15	
		Koelmiddel	R32	
		Hoeveelheid koelmiddel	kg 1,1	
		CO ₂ -equivalent	ton 0,709	
		Koelmiddelvoervulling voor	m 7	
Navulhoeveelheid koelmiddel	g/m 20			
Maximale koelmiddelvulling	kg 1,5			
CO ₂ -equivalent bij max. koelmiddelvulling	ton 1,019			
Elektrische gegevens	Voedingsspanning	V;f;Hz 230;1;50		
	Voedingskabel	mm ² 3G 2,5		
	Afzekering	A 16		
Binnenunit	Specificaties	Afmetingen (B x D x H)	mm 885 x 195 x 299	
		Gewicht	kg 11,5	
	Koeling	Geluidsvermogen	dB(A) 60	
		Geluidsdruk	dB(A) 30-33-36-40-43	
		Luchtvolume	m ³ /u 348-408-474-552-678	
		Verwarming	Geluidsdruk	dB(A) 30-33-37-43-49
	Elektrische gegevens	Luchtvolume	m ³ /u 384-432-540-666-876	
		Beschikbare statische druk	Pa 0	
		Voedingsspanning	V;f;Hz Via de buitenunit	
		Voedingskabel	mm ² -	
Afzekering	A -			
Communicatiekabel	mm ² 4G 2,5			



Fiche produit
MUZ-EF50VG | MSZ-EF50VGKW/B/S



Unité extérieure		MUZ-EF50VG	
Unité intérieure		MSZ-EF50VGKW/B/S	
Set	Froid	Capacité nominale	kW 5,0 (1,4~5,4)
		Puissance absorbée	kW 1,540
		SEER ou $\eta_{s,c}$	7,5
		Classe énergétique saisonnier	A++
	Chauffage	Consommation annuelle d'énergie	kWh 233
		Capacité nominale	kW 5,8 (1,4~7,5)
Puissance absorbée		kW 1,560	
SCOP ou $\eta_{s,h}$		4,5	
	Classe énergétique saisonnier	A+	
	Consommation annuelle d'énergie	kWh 1304	
	Puissance à -10°C (max)	kW 4,27	
Spécifications	Dimensions (L x P x H)		mm 800 x 285 x 714
	Poids		kg 40,0
	Froid	Puissance acoustique	dB(A) 65
		Pression acoustique	dB(A) 52
		Débit d'air	m ³ /h 2.412
		Plage de fonctionnement	°C -10~46
	Chauffage	Pression acoustique	dB(A) 52
		Débit d'air	m ³ /h 2.412
		Plage de fonctionnement	°C -15~+24
Données frigorifiques	Unité extérieure		
	Données frigorifiques		
	Diamètre conduite liquide & gaz		" 1/4 - 3/8
	Longueur maximale		m 30
	Dénivellation maximale		m 15
	Type de fluide frigorigène		R32
	Précharge de fluide frigorigène		kg 1,1
	Précharge de fluide frigorigène pour		m 7
	Volume de mise à niveau du fluide frigorigène		g/m 20
	Équivalent CO ₂		tonnes 0,709
Charge de fluide frigorigène maximale		kg 1,5	
Équivalent CO ₂ en charge maximale		tonnes 1,019	
Données électriques	Unité intérieure		
	Données électriques		
	Alimentation électrique		V,ph;Hz 230;1;50
	Câble d'alimentation		mm ² 3G 2,5
	Taille de fusible recommandée		A 16
Spécifications	Unité intérieure		
	Données électriques		
	Dimensions (L x P x H)		mm 885 x 195 x 299
	Poids		kg 11,5
	Froid	Puissance acoustique	dB(A) 60
		Pression acoustique	dB(A) 30-33-36-40-43
		Débit d'air	m ³ /h 348-408-474-552-678
	Chauffage	Pression acoustique	dB(A) 30-33-37-43-49
		Débit d'air	m ³ /h 384-432-540-666-876
Pression statique disponible		Pa 0	
Données électriques	Unité intérieure		
	Données électriques		
	Alimentation électrique		V,ph;Hz Via l'unité extérieure
	Câble d'alimentation		mm ² -
	Taille de fusible recommandée		A -
	Câble de communication		mm ² 4G 2,5

